

IT - Galleggiante adatto per l'automazione di pompe e impianti idraulici professionali.

EN - Suitable for water pumps and professional plumbing systems automation.

ES - Flotador ideal para la automatización de bombas e instalaciones hidráulicas profesionales.

FR - Flotteur pour l'automatisation des électropompes et installations hydrauliques professionnelles.

DE - Schwimmer für die Automatisierung von Pumpen und professionellen Wasseranlagen.

RU - Поплавок, предназначенный для автоматизации насосов и профессиональных гидравлических систем.



100% made in Italy



Contrappeso Shell - 230g¹
 Shell Counterweight - 230g¹
 Contrapeso Shell - 230g¹
 Contrepoids Shell - 230g¹
 Gegengewicht - 230g
 Противовес Shell - 230 Г¹

Fixing Kit¹



Spina intermedia Schuko¹
 Schuko piggyback plug¹
 Enchufe Schuko intermedio¹
 Fiche intermédiaire Schuko¹
 Schuko-zwischenstecker¹
 Промежуточная розетка Schuko¹

Cavo - Cable
 Cable - Câble
 Kable - Кабель

0,52 - 3 - 5 - 10 - 15 -
 20 m

H07 RN-F 3G1 - Ø 8,8mm (1 function)
 H05 RN-F 3X1 - Ø 7,5mm (2 functions)
 H07 RN8-F 3G1 - Ø 8,8mm (1 function)
 H07 RN-F 3G1 Oil Res.- Ø 8,8mm (1 func.)

Corpo - Casing
 Cuerpo - Corps
 Körper - Корпус

Polipropilene - Polypropylene
 Polipropileno - Polypropylène
 Polypropylen - Полипропилен

Alimentazione - Power Supply
 Alimentación - Alimentation électrique
 Stromversorgung - Электропитание

10(8)A 250V

Angolo di attivazione - Activation angle
 Ángulo de activación - Angle d'activation
 Aktivierungswinkel - угол подключения

45°

Profondità - Depth
 Profundidad - Profondeur
 Tiefe - Глубина

max.10m - 32,8ft

Temperatura - Temperature
 Temperatura - Température
 Temperatur - Температура

max.+50°C (+122°F)

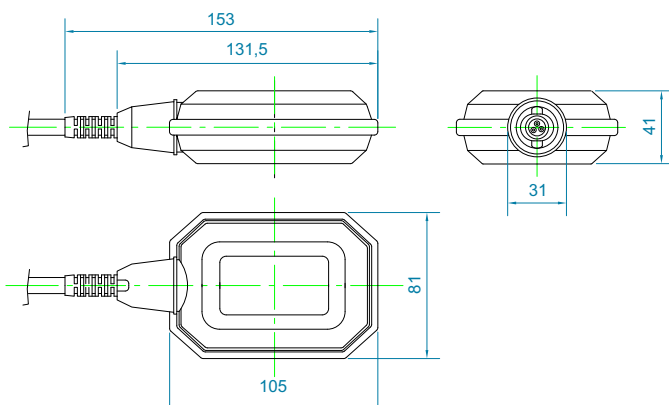
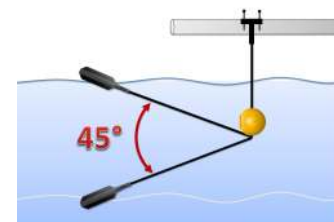
Grado di protezione - Protection Grade
 Grado de protección - Degré de protection
 Schutzgrad - Класс защиты

IP 68

Classe - Class
 Classe - Classe
 Klasse - класс

I - II

Certificazioni - Certification
 Certificaciones - Homologations
 Zulassungen - Сертификация



¹ - accessorio non incluso - not included accessory - accesorio excluido - accessoire non inclus - Zubehör ist nicht im Lieferumfang enthalten - не входит аксессуар