

valvole ad azionamento elettropneumatico

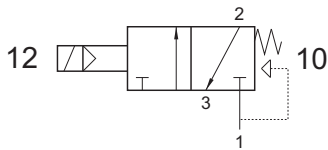
solenoid actuated valves



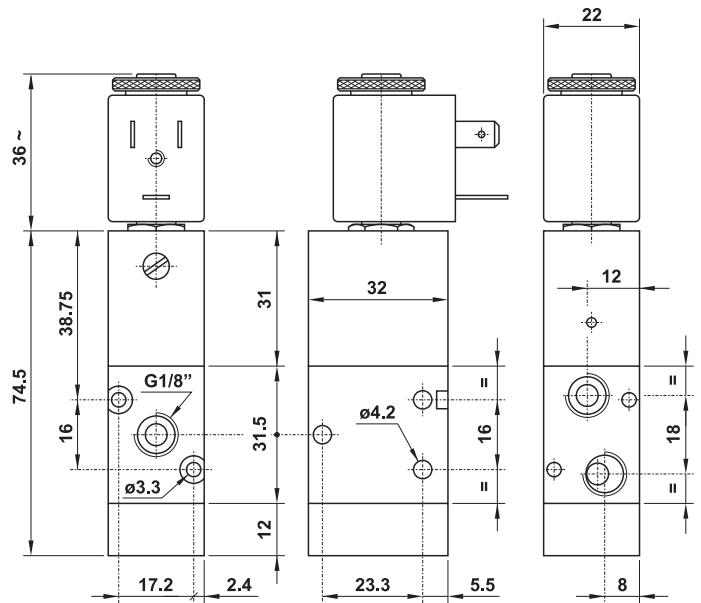
321 ME

3/2 1/8" NC comando elettrico - ritorno a molla

3/2 1/8" NC solenoid pilot - spring return



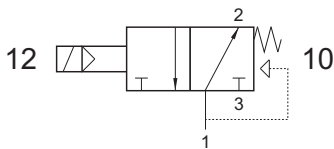
Non può essere utilizzata come valvola normalmente aperta.
It cannot be used as normally open valve.



321 MEA

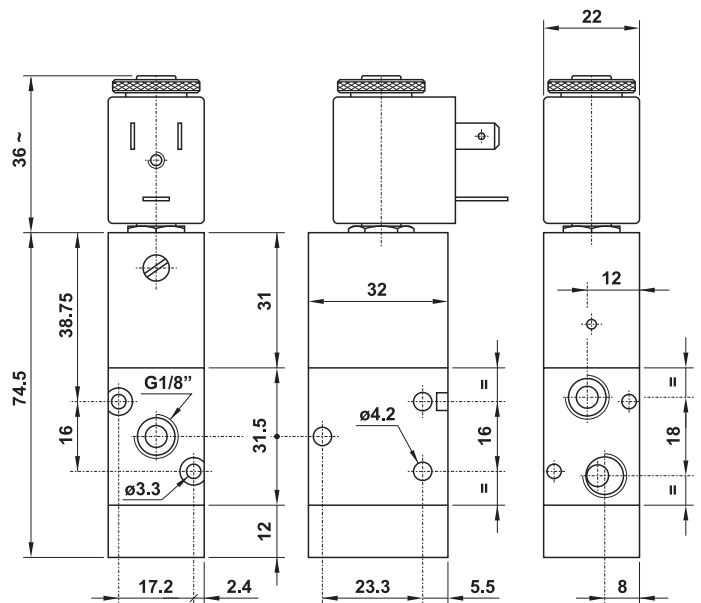
3/2 1/8" NA comando elettrico - ritorno a molla

3/2 1/8" NO solenoid pilot - spring return



Non può essere utilizzata come valvola normalmente chiusa.
It cannot be used as normally closed valve.

SOLO VERSIONE IN ALLUMINIO
ONLY ALUMINIUM VERSION



321 CE

3/2 1/8" comando elettrico - ritorno a comando pneumatico

3/2 1/8" solenoid pilot - separate pneumatically piloted return

