

valvole ad azionamento manuale

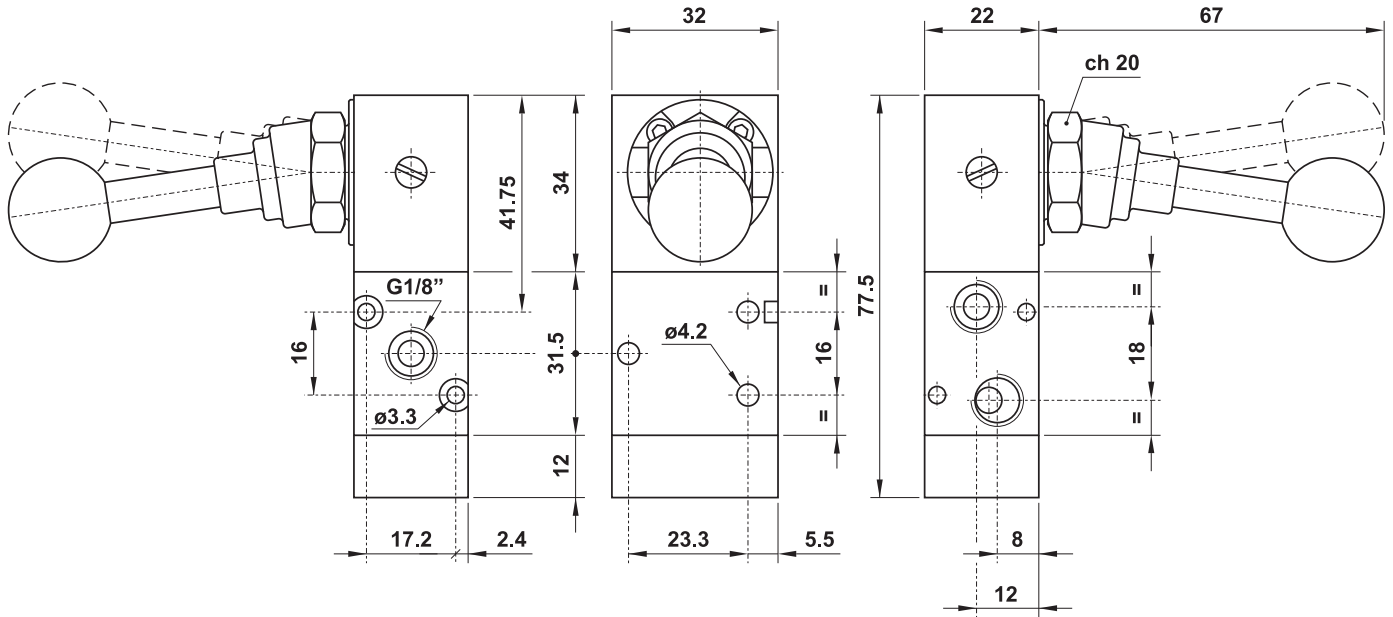
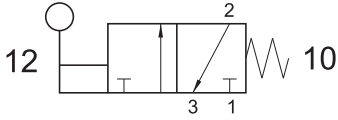
manually actuated valves



321 ML90

3/2 1/8" leva 90° - ritorno a molla

3/2 1/8" 90° lever - spring return



521 ML90

5/2 1/8" leva 90° - ritorno a molla

5/2 1/8" 90° lever - spring return

