

valvole ad azionamento elettropneumatico

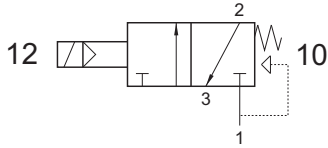
solenoid actuated valves



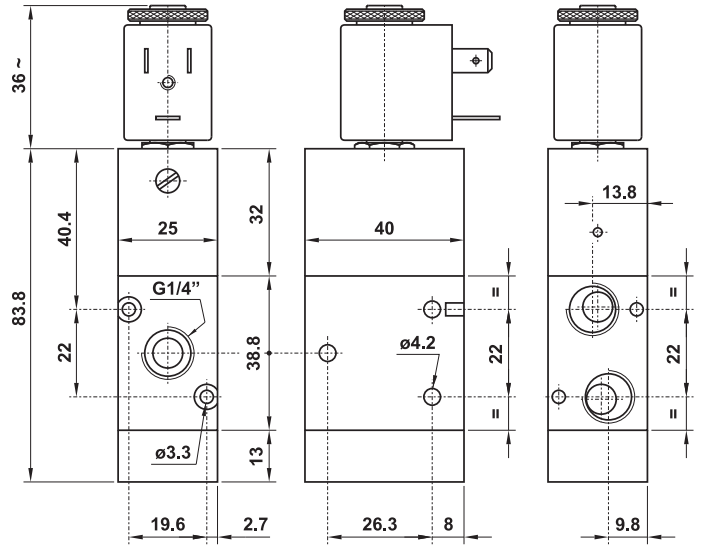
322 ME

3/2 1/4" NC comando elettrico - ritorno a molla

3/2 1/4" NC solenoid pilot - spring return



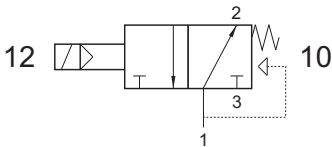
Non può essere utilizzata come valvola normalmente aperta.
It cannot be used as normally open valve.



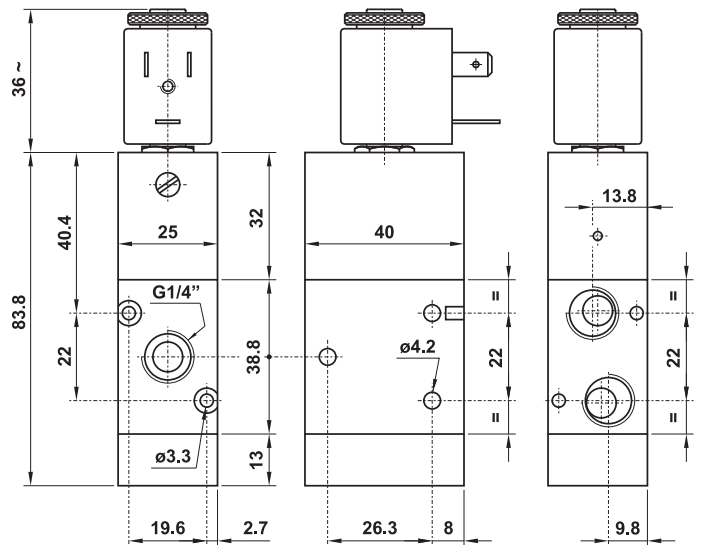
322 MEA

3/2 1/4" NA comando elettrico - ritorno a molla

3/2 1/4" NO solenoid pilot - spring return



Non può essere utilizzata come valvola normalmente chiusa.
It cannot be used as normally closed valve.



322 CE

3/2 1/4" comando elettrico - ritorno a comando pneumatico

3/2 1/4" solenoid pilot - separate pneumatically piloted return

