

PRESA D'ARIA

porting block

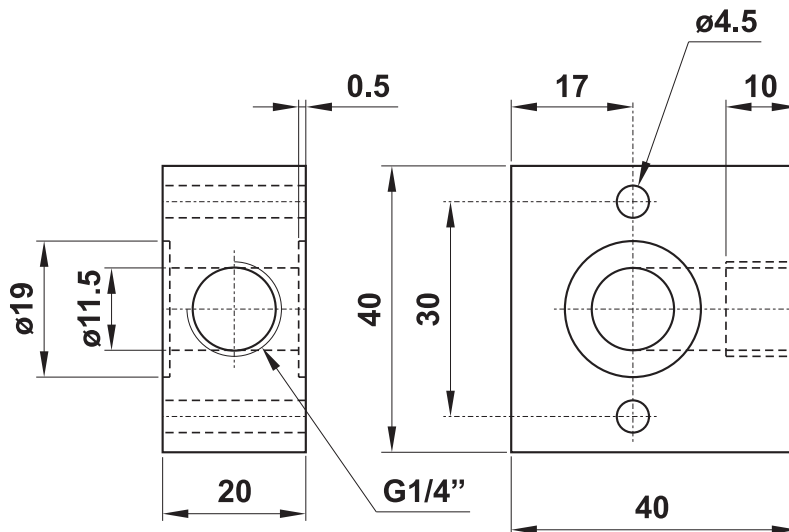
Può essere utilizzata per prelevare aria non lubrificata e/o non regolata

It can be used to provide unlubricated and/or unregulated air

G1/4"

CODICE DI ORDINAZIONE
ORDER CODE

PAI 2-00



Materiale: alluminio

Material: aluminium

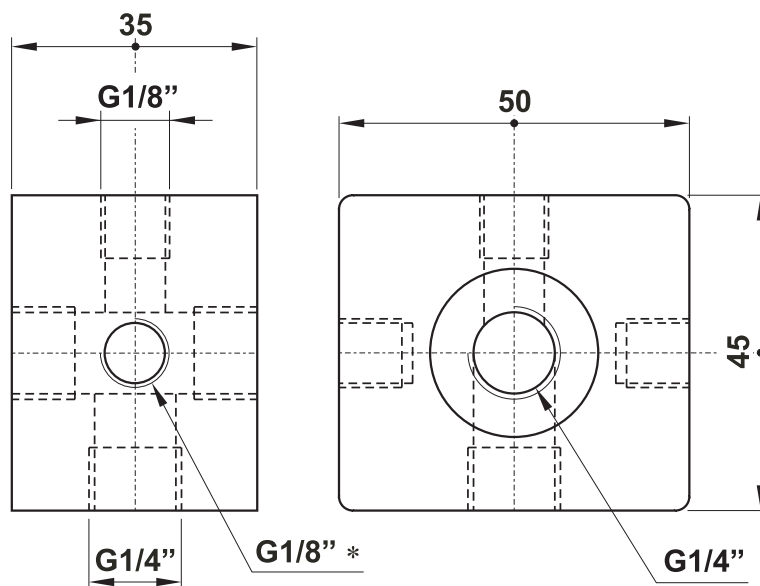
Ogni pezzo è venduto in kit con i particolari necessari al suo assemblaggio

Each element is sold in kit with all necessary pieces for installation

G3/8"

CODICE DI ORDINAZIONE
ORDER CODE

PAI 3-00



Materiale: zamak

Material: zamak

* : filetto G1/8" (prof. 10 mm circa) da ambo le parti.

In caso di necessità l'utilizzatore può forare il fondo per avere una presa d'aria aggiuntiva (foro $\varnothing 4$).

* : G1/8" thread on both sides (depth about 10 mm) ready for through-drilling hole $\varnothing 4$.