

regolatore di pressione G1/4"

G1/4" pressure regulator

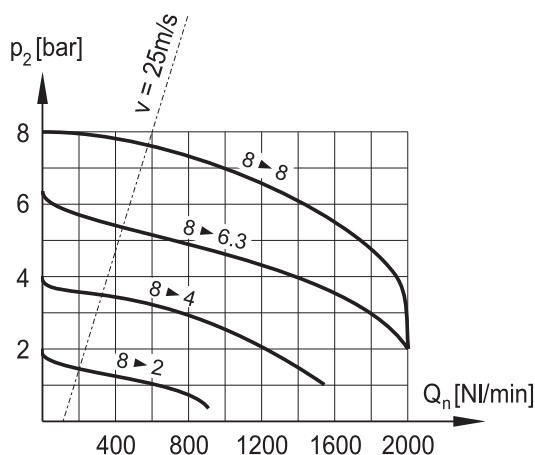


- Regolatore a pistone con valvola di scarico sovrappressione (relieving)
Piston-type pressure regulator with relieving
- Autocompensazione durante la regolazione
Self-compensated regulation
- Alte prestazioni
High performance
- Grande sensibilità
Sensitive regulation
- Installazione in linea o a pannello; staffa di fissaggio a richiesta (cod. STF 2)
In-line or panel mounting; bracket on request (code STF 2)

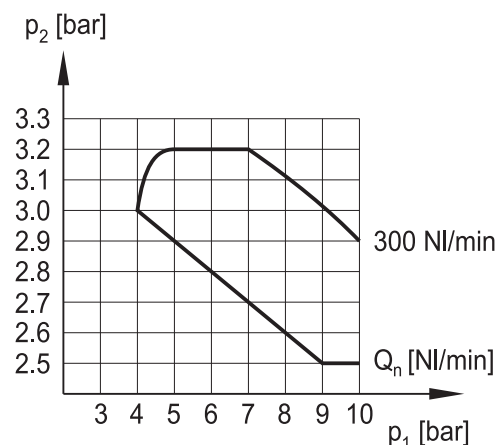


CODICE DI ORDINAZIONE ORDER CODE		REG 2-08	REG 2-04
Attacchi <i>Ports</i>		G1/4"	G1/4"
Temperatura di esercizio <i>Temperature range</i>		max +50°C	max +50°C
Peso <i>Weight</i>		0.11 kg	0.11 kg
Pressione di alimentazione <i>Inlet pressure range</i>	$p_{1 \min}$ $p_{1 \max}$	0 bar; 0 MPa 10 bar; 1 MPa	0 bar; 0 MPa 10 bar; 1 MPa
Pressione di utilizzo <i>Outlet pressure range</i>	$p_{2 \min}$ $p_{2 \max}$	0.5 bar; 0.05 MPa 8 bar; 0.8 MPa	0.5 bar; 0.05 MPa 4 bar; 0.4 MPa
Differenza minima di pressione (Δp) <i>Minimum pressure difference (Δp)</i>	$p_1 - p_2$	0.2 bar; 0.02 MPa	0.2 bar; 0.02 MPa
Isteresi <i>Hysteresis</i>	$p_1 = 10 \text{ bar} / p_2 = 0 \text{ bar}$ $p_1 = 10 \text{ bar} / p_2 = 8 \text{ bar}$	1.6 0.6	1.6 0.6
Portata raccomandata <i>Recommended flow rate</i>	$p_2 = 6.3 \text{ bar a } 25 \text{ m/s}$ $p_2 = 6.3 \text{ bar at } 25 \text{ m/s}$	Q_n 550 NI/min (max 770 NI/min)	550 NI/min (max 770 NI/min)

Caratteristiche di portata
Flow characteristics



Variazione della pressione di utilizzo in presenza di fluttuazioni della pressione di alimentazione
Outlet pressure variation with fluctuating inlet pressure

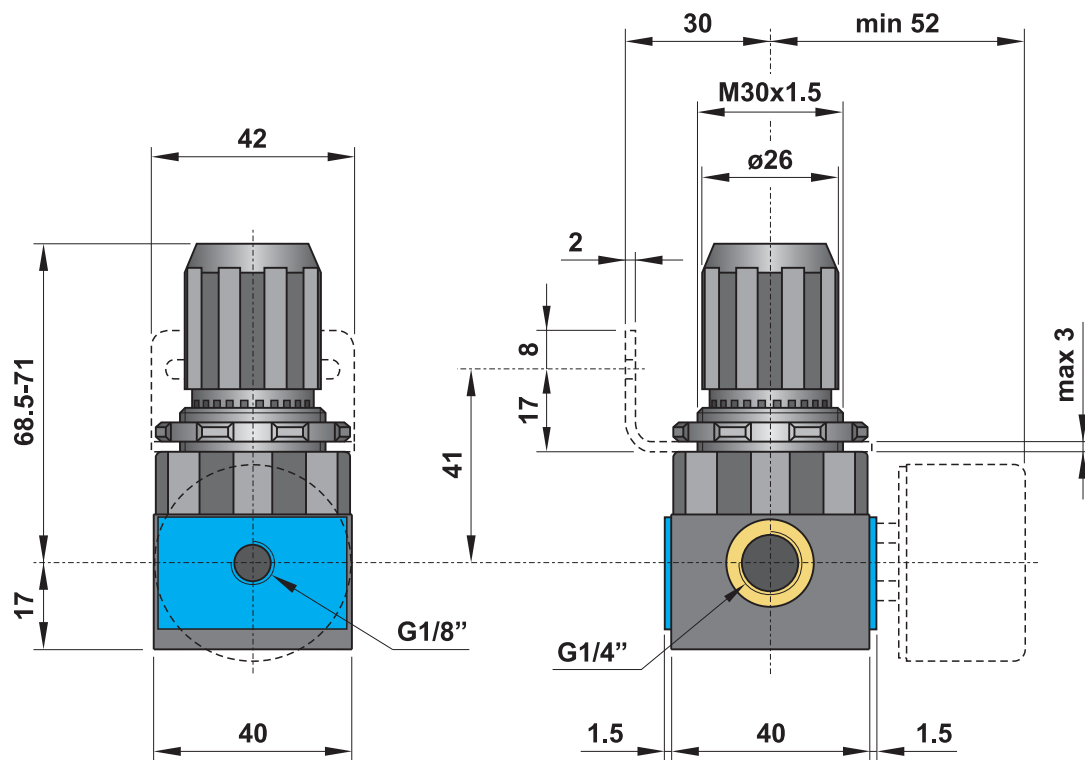
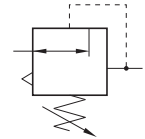


regolatore di pressione G1/4"

G1/4" pressure regulator



La staffa di fissaggio e il manometro devono essere acquistati separatamente.
Mounting bracket and manometer are bought separately.



Materiali

Corpo: polimero rinforzato con inserti filettati in ottone

Molle: INOX

Guarnizioni: NBR

Parti interne: ottone, INOX e polimeri

Materials

Body: reinforced polymer with brass thread inserts

Springs: stainless steel

Seals: NBR

Internal parts: brass, stainless steel and polymer