

# regolatore di pressione G1/2"

G1/2" pressure regulator

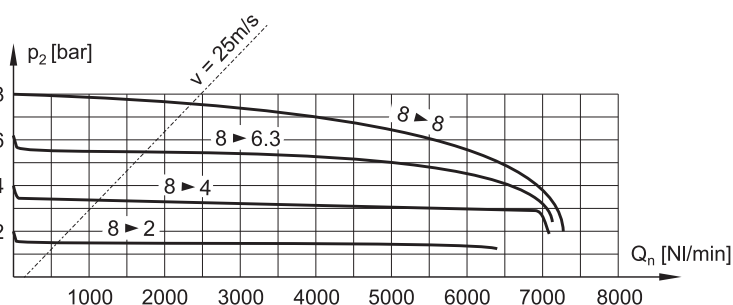


- Regolatore a membrana con valvola di scarico sovrappressione (relieving)  
*Diaphragm-type pressure regulator with relieving*
- Autocompensazione durante la regolazione  
*Self-compensated regulation*
- Elevata portata  
*High flow rate*
- Grande sensibilità  
*Sensitive regulation*
- Installazione in linea o a pannello; staffa di fissaggio a richiesta (cod. STF 4)  
*In-line or panel mounting; bracket on request (code STF 4)*

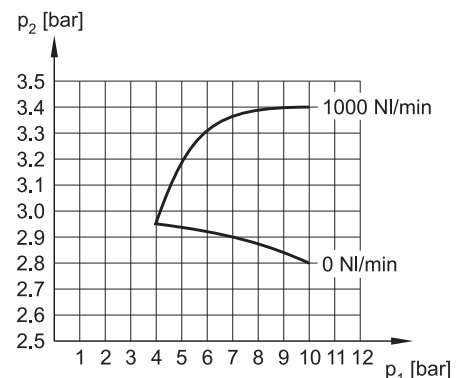


CODICE DI ORDINAZIONE <i>ORDER CODE</i>		REG 4-08	
Attacchi <i>Ports</i>		G1/2"	
Temperatura di esercizio <i>Temperature range</i>		max +60°C	
Peso <i>Weight</i>		0.55 kg	
Pressione di alimentazione <i>Inlet pressure range</i>	$p_{1 \text{ min}}$ $p_{1 \text{ max}}$	0 bar; 0 MPa 16 bar; 1.6 MPa	
Pressione di utilizzo <i>Outlet pressure range</i>	$p_{2 \text{ min}}$ $p_{2 \text{ max}}$	0.5 bar; 0.05 MPa 8 bar; 0.8 MPa	
Differenza minima di pressione ( $\Delta p$ ) <i>Minimum pressure difference (<math>\Delta p</math>)</i>	$p_1 - p_2$	0.2 bar; 0.02 MPa	
Isteresi <i>Hysteresis</i>	$p_1 = 10 \text{ bar} / p_2 = 0 \text{ bar}$ $p_1 = 10 \text{ bar} / p_2 = 8 \text{ bar}$	0.9 0.7	
Portata raccomandata <i>Recommended flow rate</i>	$p_2 = 6 \text{ bar a } 25 \text{ m/s}$ $p_2 = 6 \text{ bar at } 25 \text{ m/s}$	$Q_n$	1900 NI/min
Portata massima <i>Maximum flow rate</i>	$p_1 = 10 \text{ bar}; p_2 = 6.3 \text{ bar}; \Delta p = 1 \text{ bar}$	$Q_{\text{max}}$	5700 NI/min

Caratteristiche di portata  
*Flow characteristics*



Variazione della pressione di utilizzo in presenza di fluttuazioni della pressione di alimentazione  
*Outlet pressure variation with fluctuating inlet pressure*

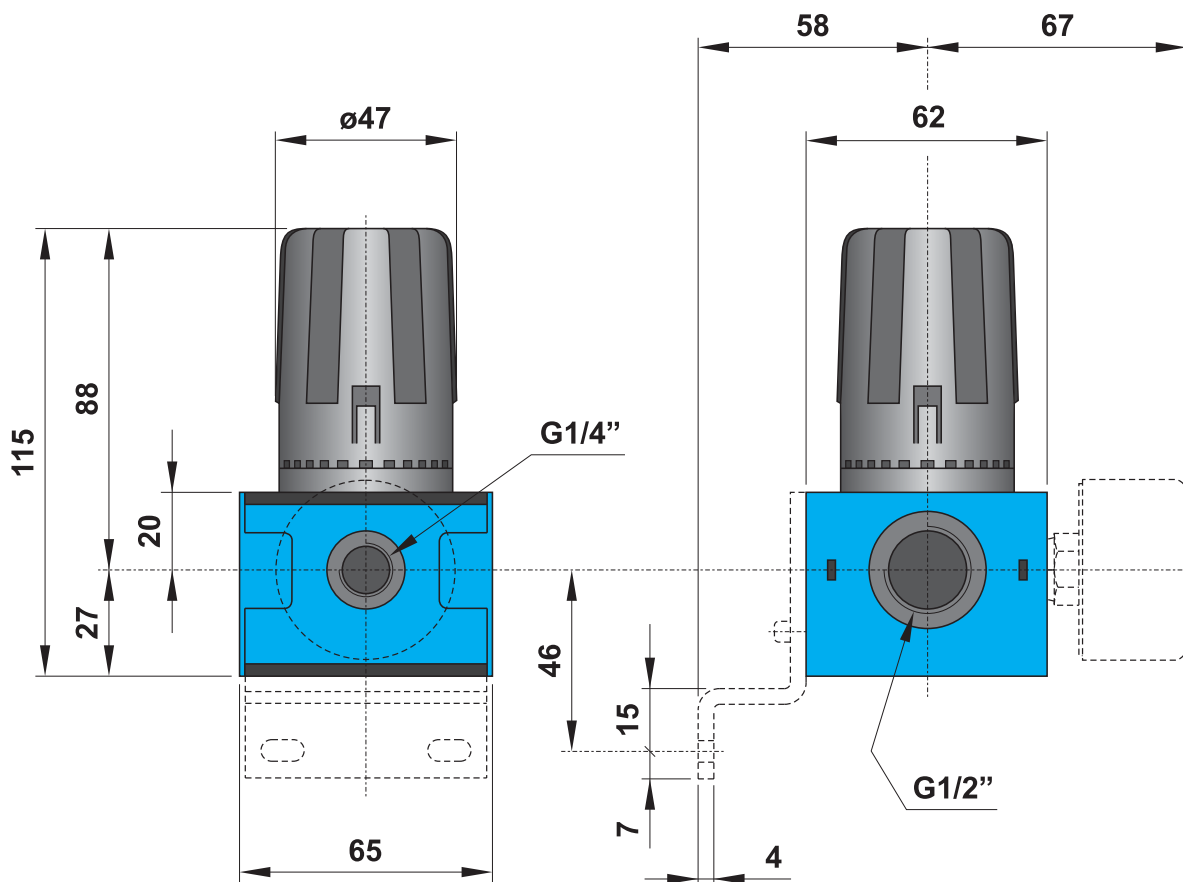
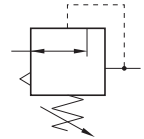


# regolatore di pressione G1/2"

G1/2" pressure regulator



La staffa di fissaggio e il manometro devono essere acquistati separatamente.  
Mounting bracket and manometer are bought separately.



## Materiali

Corpo: alluminio pressofuso

Molle: INOX

Guarnizioni: NBR

Parti interne: ottone e INOX

Parti esterne: polimeri rinforzati

## Materials

Body: die-cast aluminium

Springs: stainless steel

Seals: NBR

Internal parts: brass and stainless steel

External parts: reinforced polymer