

valvole ad azionamento elettropneumatico

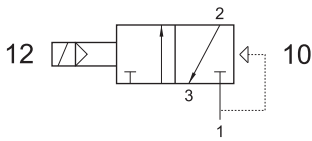
solenoid actuated valves



321 EFP

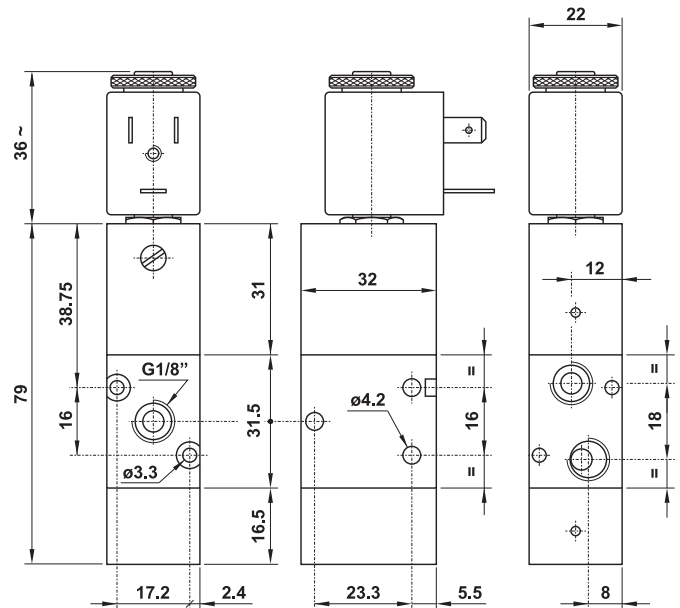
3/2 1/8" NC comando elettrico - ritorno a molla pneumatica

3/2 1/8" NC solenoid pilot - pneumatic spring return



Non può essere utilizzata come valvola normalmente aperta.
It cannot be used as normally open valve.

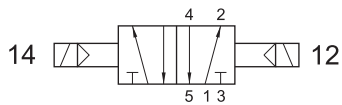
SOLO VERSIONE IN ALLUMINIO
ONLY ALUMINIUM VERSION



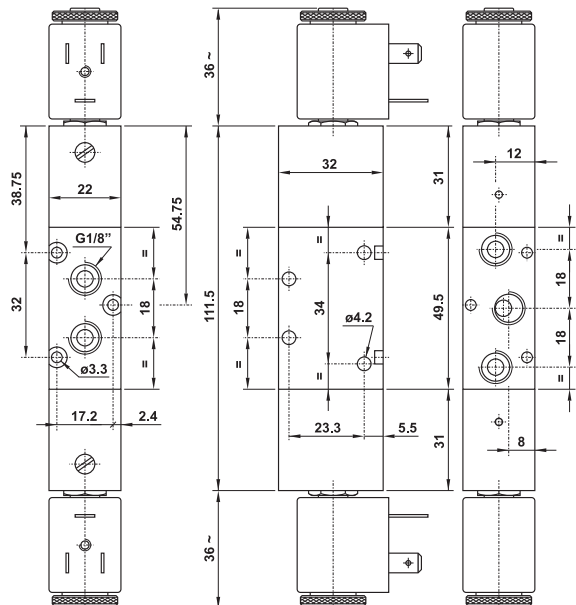
521 EE

5/2 1/8" doppio comando elettrico

5/2 1/8" double solenoid pilot



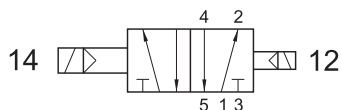
SOLO VERSIONE IN ALLUMINIO
ONLY ALUMINIUM VERSION



521 EED

5/2 1/8" doppio comando elettrico - con differenziale

5/2 1/8" double solenoid pilot - with differential



SOLO VERSIONE IN ALLUMINIO
ONLY ALUMINIUM VERSION

