

Genel Özellikler

DURAVIS APL Serisi limit switch kutuları, rotary aktüatörler için kolay kullanımlı ve yüksek kaliteli, birden fazla opsiyonlu switch seçenekleri ile sunulmuştur. Pres-döküm alüminyum epoksi toz boya kaplı gövde, korozyona karşı dayanıklılık sağlarken, kırmızı/sarı renkli göstere ve kolay erişime imkan sağlayan klemens bloğu rahat bir kullanım sunar. Bu ekonomik switch kutuları; endüstriyel pazarlardaki birçok uygulamayı destekleyen sayısız switch, sensör ve transmitter opsiyonu sunar.

General Features

DURAVIS APL Series Limit Switch Boxes feature high quality, easy to use multiple option switch boxes for rotary actuators. Their die cast aluminum housings are powder coated for corrosion resistance and feature red/yellow visual indicators, quick-set cams and easy access terminal strips. These economical switch boxes offer numerous switch, sensor and transmitter options to handle most applications found in today's process and industrial markets.



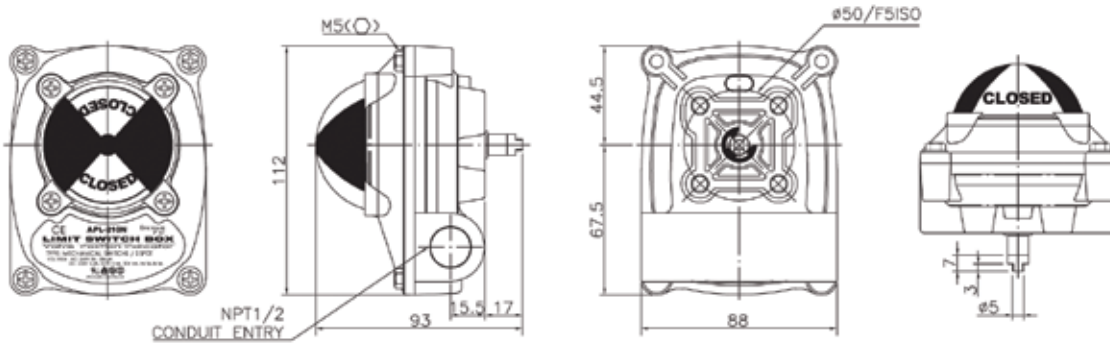
Teknik Özellikler

Gövde	: Alüminyum pres-döküm, epoksi toz boya kaplı
Mil	: Paslanmaz Çelik
Gösterge	: Açık-kapalı pozisyonu gösteren görsel göstere, Polikarbonat
Civatalar	: Paslanmaz Çelik
Koruma Sınıfı	: IP67, NEMA 4, 4X
Sıcaklık Aralığı	: -20°C ... +85°C
Kablo Bağlantıları	: M20 X 1,5, maks. iki kablo rakoru
Çalışma Açısı	: 0° ... 90° arası, 180° opsiyonel
Bağlantı Standartı	: VDI/VDE 3845
Elektriksel Bilgiler	: 8'li klemens bloğa bağlantı 5/2 veya 3/2 solenoid valf bağlantısına uygun Birden fazla sensör tipi uygulanabilmektedir.

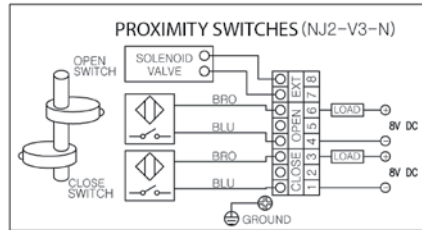
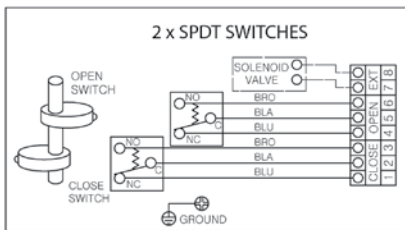
Technical Features

Body	: Die cast aluminium powder coated
Cam Shaft	: Stainless Steel
Indicator	: Optical indicator for open-closed position, polycarbonate
Screws	: Stainless Steel
Enclosure	: IP67, NEMA 4, 4X
Temperature Range	: -20°C ... +85°C
Cable Glants	: M20 X 1,5, max. two cable glants possible
Work Range	: 0° to 90°, 180° possible
Assembling	: VDI/VDE 3845
Electrical Data	: Connection with 8-pole terminal block. 5/2 and 3/2 solenoid valve wiring possible. Several sensor types available.

Teknik Çizim / Technical Drawing (Birim mm / Unit mm)



Bağlantı Şeması / Wiring Diagram



Ürün Kodlama / Product Coding

Model	Koruma Sınıfı / Enclosure	Switch Tipi / Switch Type	Switchler / Switches
APL	2 = weatherproof IP67	1 = Mekanik / Mechanical 2 = Proximity / Proximity	0 = 2 X SPDT
			1 = 3 X SPDT
			2 = 4 X SPDT
			3 = 2 X SPDT
			4 = 2 X SPDT
			5 = 2 X SPDT + potentiometer (0~1KΩ)
6 = 2 X SPDT + current feedback (4-20 mA)			