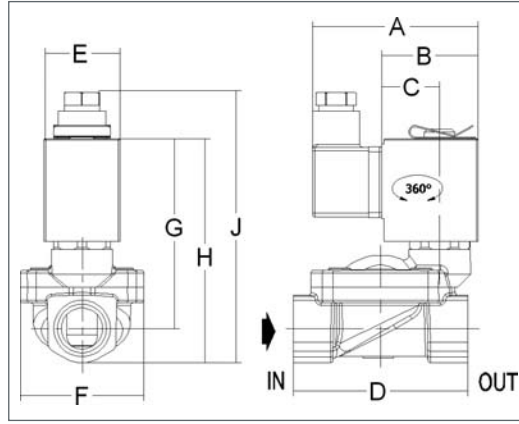




**Genel Maksat Solenoid Valfler (Pilot Kumandalı)**  
**General Purpose Solenoid Valves (Pilot Operated)**



Dim	A	B	C	D	E	F	G	H	J
1	66	37	25	64	29	45	76	87	105
2	66	37	23	64	29	45	73	84	102
3	66	37	23	68	29	48	74	87	105
4	66	37	23	80	29	57	77	93	111
5	66	37	23	91	29	67	83	107	125
6	74	46	25	64	35	45	74	87	105
7	74	46	25	64	35	45	72	83	102
8	74	46	25	68	35	48	73	86	105
9	74	46	25	80	35	57	76	92	111
10	74	46	25	91	35	67	82	106	125

Açma Zamanı / Opening Time 30 - 70 ms

Kapama Zamanı / Closing Time 50 - 150 ms

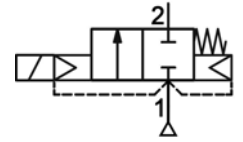
GEVAX solenoid valfleri tüm ömür ve performans testlerinden geçirilmekte ve tüm ürünler sevk öncesinde %100 çalışma testine tabi tutulmaktadır. Verilen basınç değeri AC gerilimine göre; DC uygulamalarda kullanım özelliklerine göre basınç değeri düşebilir.

Gövde: Pirinç  
Kovan: Pirinç  
Çekirdek: Paslanmaz Çelik  
Yay: Paslanmaz Çelik  
Yatak: Pirinç

GEVAX solenoid valves pass through all life-time and performance tests, and all the valves are %100 applied functional tests before delivery.

The pressure values are given for AC coils; for DC applications Pmax may decrease as per applications features.

Body: Brass  
Core Tube: Brass  
Core: Stainless Steel  
Springs: Stainless Steel  
Seat: Brass

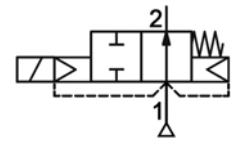


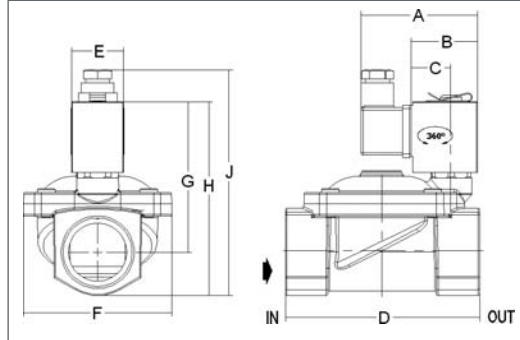
**Normalde Kapalı / Normally Closed**

Ölçü (Ports)	Orifice (Ømm)	Kv (l/min)	Fark Basıncı Press.Differential ΔP (bar)		Bobin (Coil)	Dim.	Conta/DiYafram (Seal)	Akışkan Sıcaklığı (Fluid Temp.)	Ağırlık Weight (kg)	Sipariş Kodu (Order Code)
			Pmin	Pmax						
1/4"	8	20,00	0,5	16	TP1	1	NBR=N	-10°C+80°C	0,605	1901-KB...B016-080
3/8"	10	30,00	0,5	16	TP1	2				1901-KB...C016-100
1/2"	12	65,00	0,5	16	TP1	3	EPDM=E	-10°C+140°C	0,585	1901-KB...D016-120
3/4"	19	110,00	0,5	16	TP1	4				1901-KB...E016-190
1"	25	180,00	0,5	16	TP1	5	FKM=V	-10°C+150°C	1,055	1901-KB...F016-250

**Normalde Açık / Normally Open**

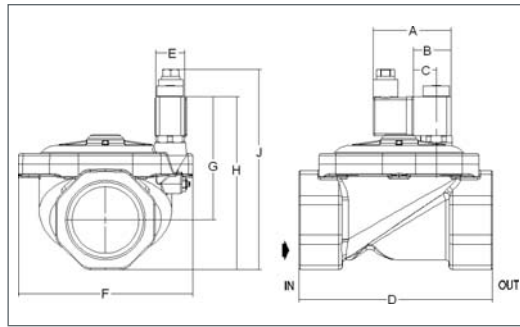
Ölçü (Ports)	Orifice (Ømm)	Kv (l/min)	Fark Basıncı Press.Differential ΔP (bar)		Bobin (Coil)	Dim.	Conta/DiYafram (Seal)	Akışkan Sıcaklığı (Fluid Temp.)	Ağırlık Weight (kg)	Sipariş Kodu (Order Code)
			Pmin	Pmax						
1/4"	8	20,00	0,5	16	TP4	6	NBR=N	-10°C+80°C	0,605	1901-AB...B016-080
3/8"	10	30,00	0,5	16	TP4	7				1901-AB...C016-100
1/2"	12	65,00	0,5	16	TP4	8	EPDM=E	-10°C+140°C	0,640	1901-AB...D016-120
3/4"	19	110,00	0,5	16	TP4	9				1901-AB...E016-190
1"	25	180,00	0,5	16	TP4	10	FKM=V	-10°C+150°C	1,110	1901-AB...F016-250





GEVAX solenoid valfleri tüm ömür ve performans testlerinden geçirilmekte ve tüm ürünler sevk öncesinde %100 çalışma testine tabi tutulmaktadır. Verilen basınç değeri AC gerilimine göre; DC uygulamalarda kullanım özelliklerine göre basınç değeri düşebilir.

Gövde: Pirinç  
Kovan: Pirinç  
Çekirdek: Paslanmaz Çelik  
Yay: Paslanmaz Çelik  
Yatak: Pirinç



GEVAX solenoid valves pass through all life-time and performance tests, and all the valves are %100 applied functional tests before delivery.

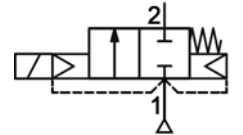
The pressure values are given for AC coils; for DC applications Pmax may decrease as per applications features.

Body: Brass  
Core Tube: Brass  
Core: Stainless Steel  
Springs: Stainless Steel  
Seat: Brass

Dim	A	B	C	D	E	F	G	H	J
1	74	46	25	110	35	84	85	110	128
2	74	46	25	125	35	119	98	128	148
3	74	46	25	142	35	131	103	140	161

### Yanıt Zamanı / Response Time

Ayarlanabilir Kapatma: 1000 ms.'ye kadar  
Adjustible (Closing up to 1000 ms)



### Normalde Kapalı / Normally Closed

Ölçü (Ports)	Orifice (Ømm)	Kv (l/min)	Fark Basıncı Press.Differential ΔP (bar)		Bobin (Coil)	Dim.	Conta/Diyafram (Seal)	Akışkan Sıcaklığı (Fluid Temp.)	Ağırlık Weight (kg)	Sipariş Kodu (Order Code)
			Pmin	Pmax						
1 1/4"	32	250,00	0,5	10	TP2	1	NBR=N	-10°C+80°C	1,640	1901-KB...G010-320
1 1/2"	40	390,00	0,5	10	TP2	2	EPDM=E	-10°C+140°C	2,710	1901-KB...H010-400
2"	50	575,00	0,5	10	TP2	3	FKM=V	-10°C+150°C	3,675	1901-KB...I010-500

### Normalde Açık / Normally Open

Ölçü (Ports)	Orifice (Ømm)	Kv (l/min)	Fark Basıncı Press.Differential ΔP (bar)		Bobin (Coil)	Dim.	Conta/Diyafram (Seal)	Akışkan Sıcaklığı (Fluid Temp.)	Ağırlık Weight (kg)	Sipariş Kodu (Order Code)
			Pmin	Pmax						
1 1/4"	32	250,00	0,5	10	TP4	1	NBR=N	-10°C+80°C	1,690	1901-AB...G010-320
1 1/2"	40	390,00	0,5	10	TP4	2	EPDM=E	-10°C+140°C	2,760	1901-AB...H010-400
2"	50	575,00	0,5	10	TP4	3	FKM=V	-10°C+150°C	3,725	1901-AB...I010-500

