

# valvole a depressione

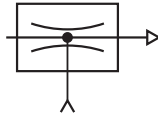
vacuum generators



## 03.026.4

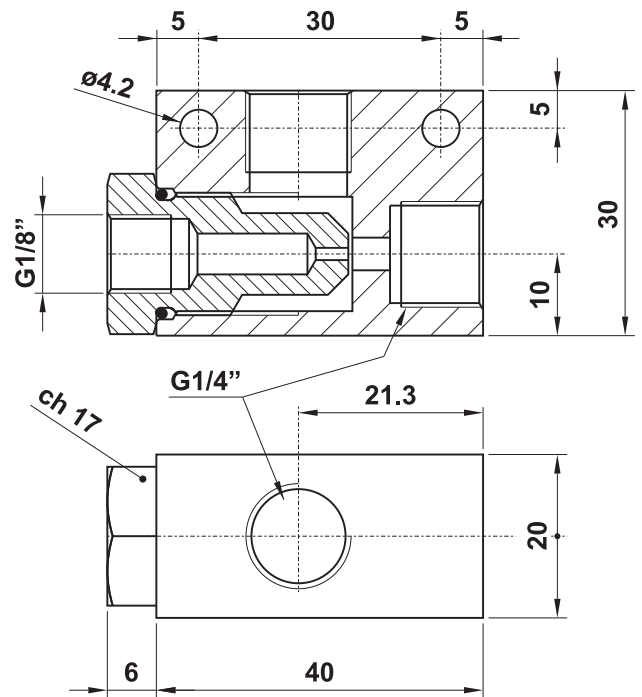
depressore diretto G1/4"

direct vacuum generator with G1/4" ports

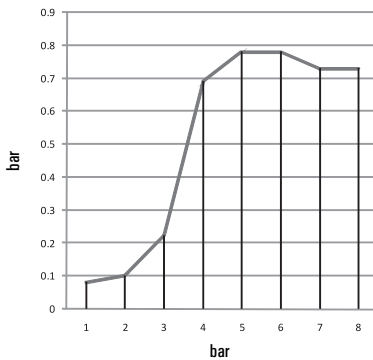


È una valvola semplice e compatta che genera il vuoto all'immissione di aria compressa. Il vuoto cessa immediatamente al venir meno del flusso d'aria.

It is a simple and compact valve which generates a vacuum when compressed air is applied. The vacuum ceases immediately when the air supply is removed.

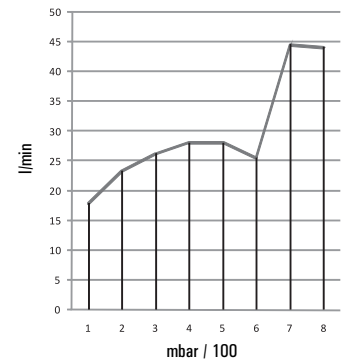


Vuoto in relazione alla pressione di alimentazione  
Vacuum in relation to pressure supply



pressione di alimentazione [bar]	1	2	3	4	5	6	7	8
pressure supply [bar]								
vuoto massimo [bar]	0.08	0.1	0.22	0.69	0.78	0.78	0.73	0.73
maximum vacuum [bar]								

Quantità di aria aspirata in relazione al vuoto  
Quantity of air drawn by suction, in relation to vacuum



vuoto [bar]	0.1	0.2	0.3	0.4	0.5	0.6	0.7	0.8
vacuum [bar]								
quantità di aria aspirata [l/min]	17.8	23.3	26.2	28	28	25.4	44.5	44
quantity of air drawn by suction [l/min]								

vuoto [bar]	0.1	0.2	0.3	0.4	0.5	0.6	0.7	0.8
vacuum [bar]								
tempo di evacuazione [s/dm <sup>3</sup> ]	3.37	2.575	2.29	2.142	2.142	2.362	1.348	1.363
evacuation time [s/dm <sup>3</sup> ]								

Il tempo di evacuazione è il tempo necessario per evacuare (mettere sotto vuoto) un volume di 1 dm<sup>3</sup> a un valore di vuoto specificato.

The evacuation time is the time necessary to evacuate (put under vacuum) a volume of 1 dm<sup>3</sup> at a specified value of vacuum.

Può essere utilizzato come generatore di vuoto con le valvole che in questo catalogo sono espressamente indicate come compatibili con il vuoto o con pressioni inferiori a 0 bar.

It can be used as vacuum generator with the valves which are explicitly indicated in this catalogue as suitable for vacuum or for pressures below 0 bar.

### Materiali

Corpo: alluminio 11S

Guarnizioni: NBR

Parti interne: ottone OT58

### Materials

Body: aluminium 11S

Seals: NBR

Internal parts: brass OT58

Attacchi Ports	G1/4"
Temperatura di esercizio Temperature range	max +60°C
Pressione di esercizio Working pressure	2 ... 10 bar 0.2 ... 1 MPa
Diametro ugello Nozzle orifice	1.8 mm
Massimo vuoto ottenibile (a 6 bar) Maximum vacuum capability (at 6 bar)	0.78 bar 0.078 MPa
Fluido Fluid	Aria filtrata 50µ con o senza lubrificazione 50µ filtered, lubricated or non lubricated air