

# valvole ad azionamento manuale

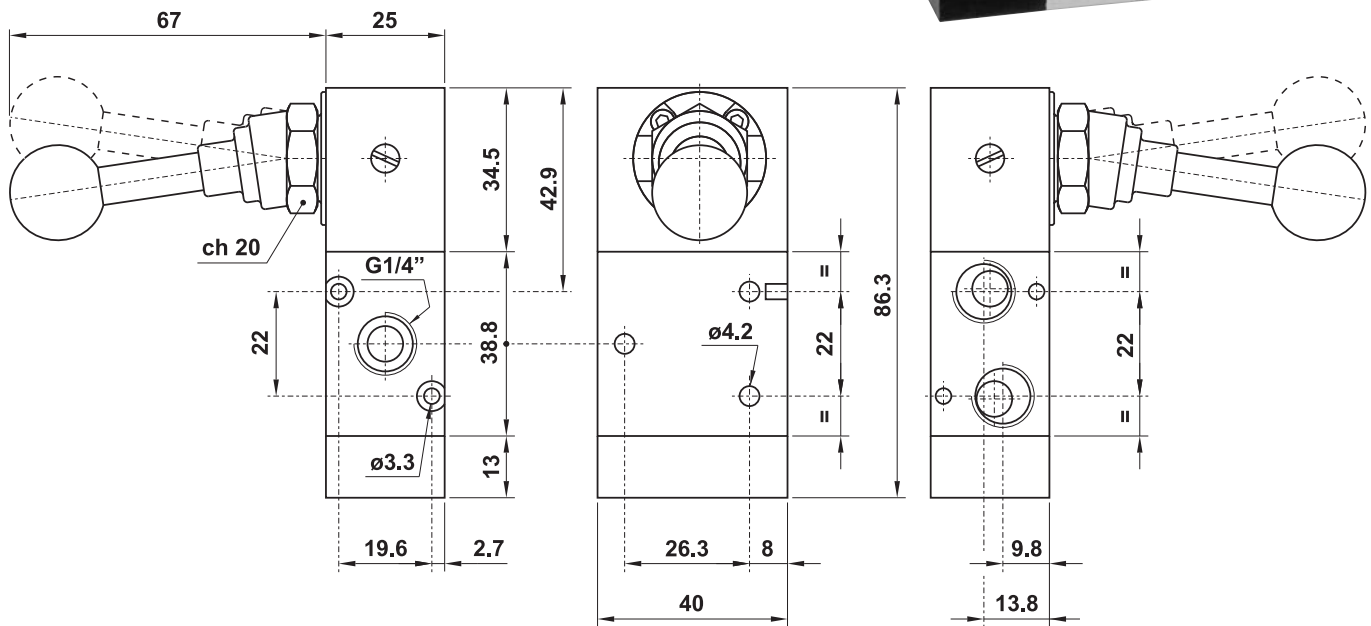
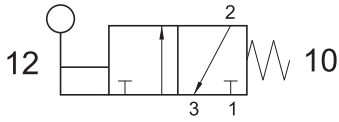
manually actuated valves



## 322 ML90

3/2 1/4" leva 90° - ritorno a molla

3/2 1/4" 90° lever - spring return



## 522 ML90

5/2 1/4" leva 90° - ritorno a molla

5/2 1/4" 90° lever - spring return

