

valvole 16 mm ad azionamento pneumatico

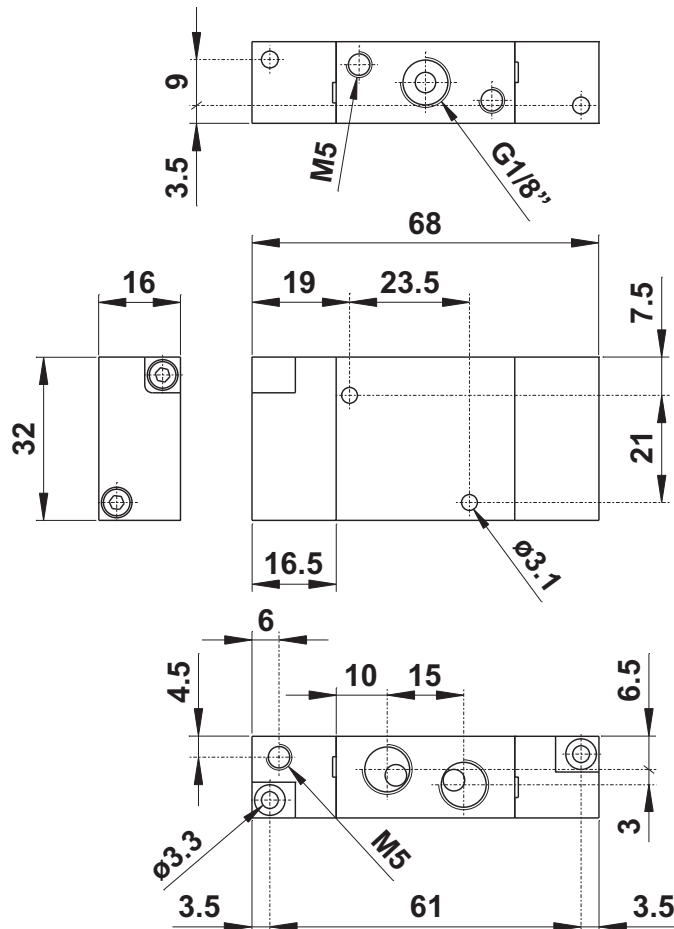
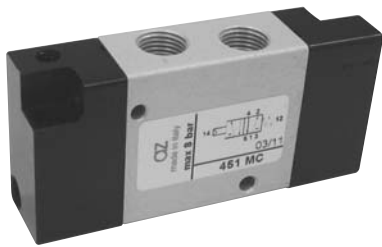
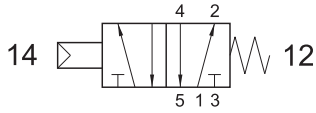
pneumatically piloted valves - 16 mm



451 MC

5/2 1/8" comando pneumatico - ritorno a molla

5/2 1/8" pneumatic pilot - spring return



451 CC

5/2 1/8" doppio comando pneumatico

5/2 1/8" double pneumatic pilot

