

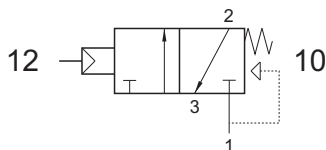
valvole ad azionamento meccanico

mechanically actuated valves



321 MN

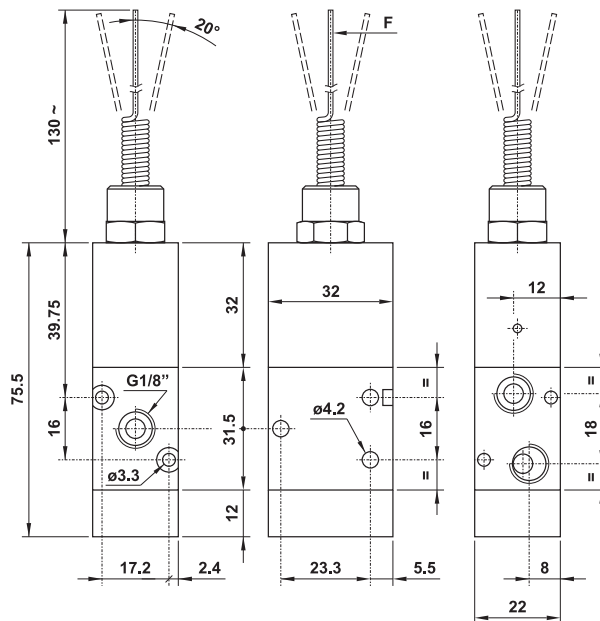
3/2 1/8" NC antenna servopilotata - ritorno a molla
3/2 1/8" NC servo-piloted whisker - spring return



Forza di azionamento in funzione della pressione di alimentazione

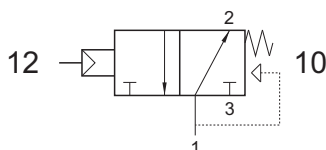
Actuating force related to inlet pressure

P_1 : 2.5 bar P_1 : 10 bar
 F : 0.3 N F : 0.8 N



321 MNA

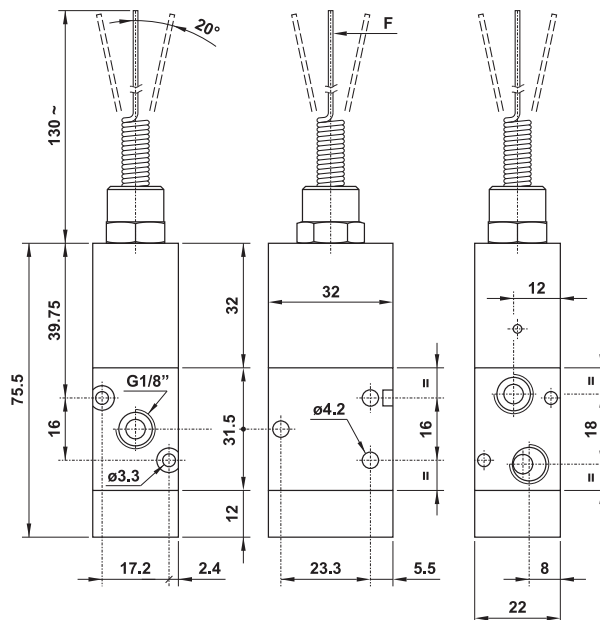
3/2 1/8" NA antenna servopilotata - ritorno a molla
3/2 1/8" NO servo-piloted whisker - spring return



Forza di azionamento in funzione della pressione di alimentazione

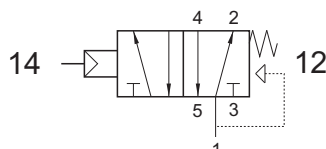
Actuating force related to inlet pressure

P_1 : 2.5 bar P_1 : 10 bar
 F : 0.3 N F : 0.8 N



521 MN

5/2 1/8" antenna servopilotata - ritorno a molla
5/2 1/8" servo-piloted whisker - spring return



Forza di azionamento in funzione della pressione di alimentazione

Actuating force related to inlet pressure

P_1 : 2.5 bar P_1 : 10 bar
 F : 0.3 N F : 0.8 N

