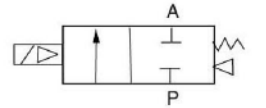


New  
Teflon Seal  
+25 Bar



订货举例 How to Order?

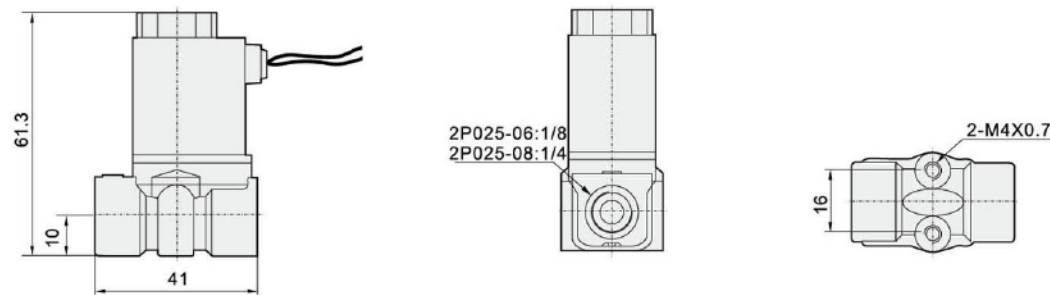
2P	--	025	--	06	--		--	E1
2P 系列 2P series		流量口径 Orifice 025: 2.5mm		接管口径 Port size 06: 1/8" 08: 1/4"		密封材料 空白: 丁腈橡胶 V: 氟橡胶 E: 乙丙橡胶 Seal material Blank: NBR V: VITON E: EPDM		标准电压 Voltage E1: AC110V E2: AC220V E3: AC380V E4: DC24V E5: DC12V E6: AC36V E7: AC24V

\* 2P塑料阀系列, 二位二通, 1/4"接管口径, 丁腈橡胶密封件, AC220V, 型号: 2P025-08E2  
\* 2P series, 2 port, 2 position, 1/4" port size, NBR seal, AC220V, Model: 2P025-08E2

产品特性 Product Features

- \* 常闭电磁阀, 塑料阀体, 成本低
- \* 紧凑型结构设计, 节省空间
- \* AC 24V/36V/110V/220V/380V 50/60HZ
- \* DC 12V/24V 可以选择, 电压波动范围: +15%/-10%
- \* 直动式电磁阀
- \* Normal close, plastic steel body at low cost
- \* Compact design, space saving
- \* Voltage range available: AC 24V/36V/110V/220V/380V 50/60HZ
- \* DC 12V/24V +15%/-10% permitted
- \* Direct acting solenoid valve

外形尺寸图 Main Dimensions (mm)



规格 Specifications

\* 以下表格中电压为AC220V Voltage: AC220V

型号 Model	2P025-06E2	2P025-08E2
工作介质 Working medium	空气、水、油、瓦斯 / Air, Water, Oil, Gas	
动作型式 Acting type	直动式, 常闭 Direct acting type, N.C.	
流量口径 Orifice(mm)	2.5	
Cv值 Cv value	0.23	
接管口径 Port size	1/8"	1/4"
使用流体粘滞度 Fluid viscosity	20 CST 以下 (Below 20 CST)	
工作压力 Working pressure(Bar)	0-7	
最大耐压力 Guaranteed pressure(Bar)	11	
工作温度 Working temperature (°C)	-5-80	
电压波动范围 Voltage range	-15 ~ 10%	
耗电量 Power consumption	AC:7VA/50Hz, 9VA/50Hz, DC:6W	
阀体材质 Valve body material	工程塑料 / Engineering plastic steel	
密封件材质 Seal material	NBR, VITON (可选 optional)	

订货举例 How to Order?

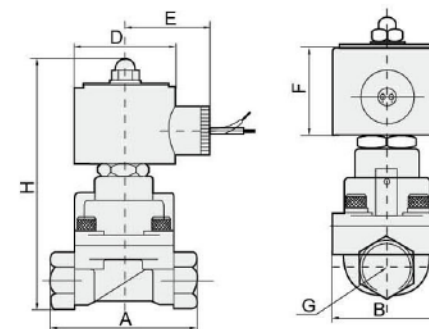
THP	--	06	--	E2	--		--	2.5L	--	S2	--		--	
THP 系列 THP series		接管口径 Port size 06: 1/8" 08: 1/4" 10: 3/8" 15: 1/2" 20: 3/4" 25: 1" 35: 1-1/4" 40: 1-1/2" 50: 2" 25F: 1"法兰连接 Flange 35F: 1-1/4"法兰连接 Flange 40F: 1-1/2"法兰连接 Flange 50F: 2"法兰连接 Flange		电压 Voltage E1: AC110V E2: AC220V E3: AC380V E4: DC24V E5: DC12V E6: AC36V E7: AC24V E8: DC110V E9: DC48V E10: DC36V		密封材料 空白: NBR 丁腈橡胶 T: Teflon 聚四氟乙烯 V: VITON 氟橡胶 E: EPDM 乙丙橡胶 (N,V,E φ 5.5mm以下可选)		流量口径 Orifice(mm) 2.5L: 2.5 4.5L: 4.5 15L: 15.0 20L: 20.0 25L: 25.0 35L: 35.0 40L: 40.0 50L: 50.0		阀体材质 空白: 铜阀体 S1: SS316不锈钢阀体 S2: SS304不锈钢阀体 Valve body Blank: Brass S1: SS316 S2: SS304		线圈型式 空白: DIN接线盒式 F: 引出线式 Coil type Blank: DIN connector F: Flying leads		控制方式 空白: 常闭 H: 常开 Control style Blank: Normal close H: Normal open

- \* THP系列, 二位二通, 接管口径1/8", AC110V, 丁腈橡胶密封件, 流量口径 2.5mm, 铜阀体, 常闭, DIN线圈, 型号: THP06E1-2.5L
- \* THP系列, 二位二通, 接管口径3/8", AC220V, 聚四氟乙烯密封件, 流量口径 15mm, SS304阀体, 常开, 引出线线圈, 型号: THP10TE2-15LS2HF
- \* THP series, 2 port, 2 position, 1/8" port size, AC110V, NBR seal, orifice: 2.5mm, brass valve body, normal close, DIN coil, model: THP06E1-2.5L
- \* THP series, 2 port, 2 position, 3/8" port size, AC220V, teflon seal, orifice: 15mm, SS304 valve body, normal open, flying leads coil, model: THP10TE2-15LS2HF

产品特性 Product Features

- \* 二位二通常闭电磁阀, 阀体材质: 铜、不锈钢304、不锈钢316
- \* 有多种密封件可供选择, 以适合不同的介质
- \* 接管口径从1/8"到2"
- \* 可配接线盒式线圈和引出线式线圈, 有螺纹连接和法兰连接可以选择
- \* 活塞先导式, 耐高温高压
- \* Normal close, available body: brass, SS304, SS316
- \* Multiple seals are available for different medium
- \* Wide size range from 1/8" to 2"
- \* DIN style / flying leads coil, thread / flange connection
- \* Piston pilot solenoid valve with high working pressure and temperature

外形尺寸图 Main Dimensions (mm)



流量特性表 Flow Chart

