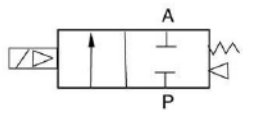


VX2120



EDF

EDF-S



订货举例 How to Order?

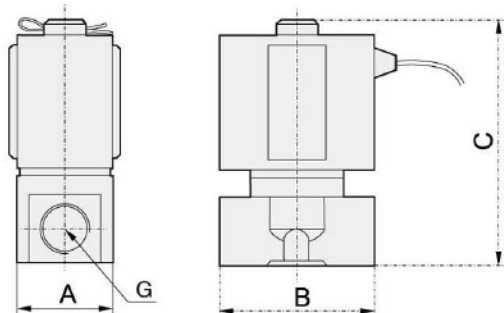
VX2120	--	06	--		--	E1
VX2120 系列 VX2120 series		接管口径 Port size 06: 1/8" 08: 1/4" 10: 3/8" 15: 1/2"		密封材料 空白: 丁腈橡胶 V: 氟橡胶 E: 乙丙橡胶 Seal material Blank: NBR V: VITON E: EPDM		电压 Voltage E1: AC110V E2: AC220V E3: AC380V E4: DC24V E5: DC12V E6: AC36V E7: AC24V

* VX2120系列, 二位二通, 接管口径1/2", 丁腈橡胶密封件, AC220V, 型号: VX2120-15E2
* VX2120 series, 2 port, 2 position, 1/2" port size, NBR seal, AC220V, Model: VX2120-15E2

产品特性 Product Features

- * 常闭电磁阀, 铜阀体
- * 有多种密封件可供选择, 以适合不同的介质
- * 接管口径从1/8"到1/2"
- * 直动式/膜片先导式, 耐压偏低
- * Normal close, brass body
- * Multiple seals are available for different medium
- * Sizes range from 1/8" to 1/2"
- * Direct acting / diaphragm pilot solenoid valve, with lower working pressure

外形尺寸图 Main Dimensions (mm)



型号 Model	A	B	C	G
VX2120-06	25	40	64	1/8"
VX2120-08	25	40	64	1/4"
VX2120-10	48	68	110	3/8"
VX2120-15	48	68	110	1/2"

规格 Specifications

* 以下表格中电压为AC220V Voltage: AC220V

型号 Model	VX2120-06E2	VX2120-08E2	VX2120-10E2	VX2120-15E2
工作介质 Working medium	空气、水、蒸汽 / Air, Water, Steam			
动作型式 Acting type	直动式, 常闭 / Direct acting type, N.C.			
流量孔径 Orifice (mm)	3	10	13	13
Cv 值 Cv value	0.25	1.9		
接管口径 Port size	1/8"	1/4"	3/8"	1/2"
使用流体粘度 Fluid viscosity	20 CST 以下 Below 20 CST			
工作压力 Working pressure (Bar)	0~10			
最大耐压力 Guaranteed pressure(Bar)	15			
工作温度 Working temperature (°C)	-5~80			
电压波动范围 Voltage range	-15~10%			
阀体材质 Valve body material	黄铜 Brass			
密封件材质 Seal material	NBR VITON(可选 Optional)			

订货举例 How to Order?

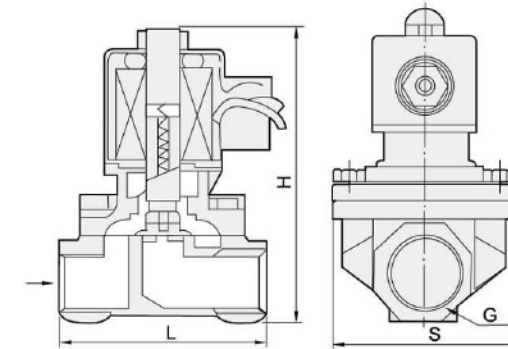
EDF	--	15	--		--	E1
EDF: 铜阀体 EDF-S: 不锈钢阀体 EDF: Brass valve body EDF-S: Stainless steel Valve body		接管口径 Port size 15: 1/2" 20: 3/4" 25: 1" 35: 1-1/4" 40: 1-1/2" 50: 2"		密封材料 空白: 丁腈橡胶 V: 氟橡胶 E: 乙丙橡胶 Seal material Blank: NBR V: VITON E: EPDM		电压 Voltage E1: AC220V E4: DC24V

* EDF系列, 铜阀体, 二位二通, 接管口径 1/2", 丁腈橡胶密封件, AC220V, 型号: EDF-15E2
* EDF Series, brass valve body, 2 port, 2 position, port size: 1/2", NBR seal, AC220V, model: EDF-15E2

用途及产品特性 Application & Product Features

- * 二位二通常闭电磁阀, 阀体材质: 铜、不锈钢304
- * 专用于水下工作, 如音乐喷泉系统
- * 接管口径从1/2"到6"
- * 膜片先导式, 耐压偏低
- * Normal close, available body: brass, SS304
- * Especially for conditions in water, like music fountain control
- * Wide size range from 1/2" to 6"
- * Diaphragm pilot solenoid valve, with lower working pressure

外形尺寸图 Main Dimensions (mm)



型号 Model	L(mm)	H(mm)	接管口径(G) Port size
EDF-15 EDF-S-15	69	117	1/2"
EDF-20 EDF-S-20	73	123.5	3/4"
EDF-25 EDF-S-25	99	134.5	1"
EDF-35 EDF-S-35	112	172	1 1/4"
EDF-40 EDF-S-40	123	172	1 1/2"
EDF-50 EDF-S-50	168	209	2"
EDF-65F	250	260	法兰4孔 φ17.5孔径 φ145孔距 Flange 4 holes, φ17.5 orifice, φ145 hole distance
EDF-80F	270	275	法兰4孔 φ17.5孔径 φ160孔距 Flange 4 holes, φ17.5 orifice, φ160 hole distance
EDF-100F	350	310	法兰8孔 φ17.5孔径 φ180孔距 Flange 8 holes, φ17.5 orifice, φ180 hole distance
EDF-150F	450	405	法兰8孔 φ22孔径 φ240孔距 Flange 8 holes, φ22 orifice, φ240 hole distance

规格 Specifications

* 以下表格中电压为AC220V Voltage: AC220V

型号 Model	EDF-S-15E2	EDF-S-20E2	EDF-S-25E2	EDF-S-35E2	EDF-S-40E2	EDF-S-50E2
工作介质 Working medium	水 / Water					
动作型式 Acting type	先导式, 常闭 / Pilot type, N.C.					
接管口径 Port size	1/2"	3/4"	1"	1-1/4"	1-1/2"	2"
使用流体粘度 Fluid viscosity	20 CST 以下 Below 20 CST					
工作压力 Working pressure (Bar)	≤ φ50 0~6; ≥ φ65 0.6~5					
最大耐压力 Guaranteed pressure(Bar)	10					
电压波动范围 Voltage range	-15~10%					
工作温度 Working temperature (°C)	0~60					
耗电量 Power consumption	220V 50Hz 功率: AC 25W Power: AC 25W					
绝缘性 Insulation	B级 class B					
使用寿命 Life time	20万次 200 thousand times					
开闭速度 On-off speed	0.2秒 0.2 Sec.					